



现场准备图

图纸内容

页数	页号	图纸名称
1	AN	现场准备说明
2	A1	系统布局图
3	A2	设备运输尺寸/设备表/电缆长度表
4	AD	系统侧面图
5	B1	基础和地沟线槽布局图
6	B2	基础剖面详图
7	C1	天顶线槽布局图
8	C2	吊轨支架布局图
9	C3	吊轨支架详图
10	C4	C臂/显示器出线口支撑铁板详图
11	D1	控制室及检查室立面布局图/主控制箱安装详图
12	D2	设备室线槽立面布局图/机柜安装详图
13	D3	天花限制范围/室内设施布局图
14	E	现场配电箱方案示意图

图纸修改记录

版本	日期	修改页详情
A	2022-04-29	场地准备要求

图纸交底确认

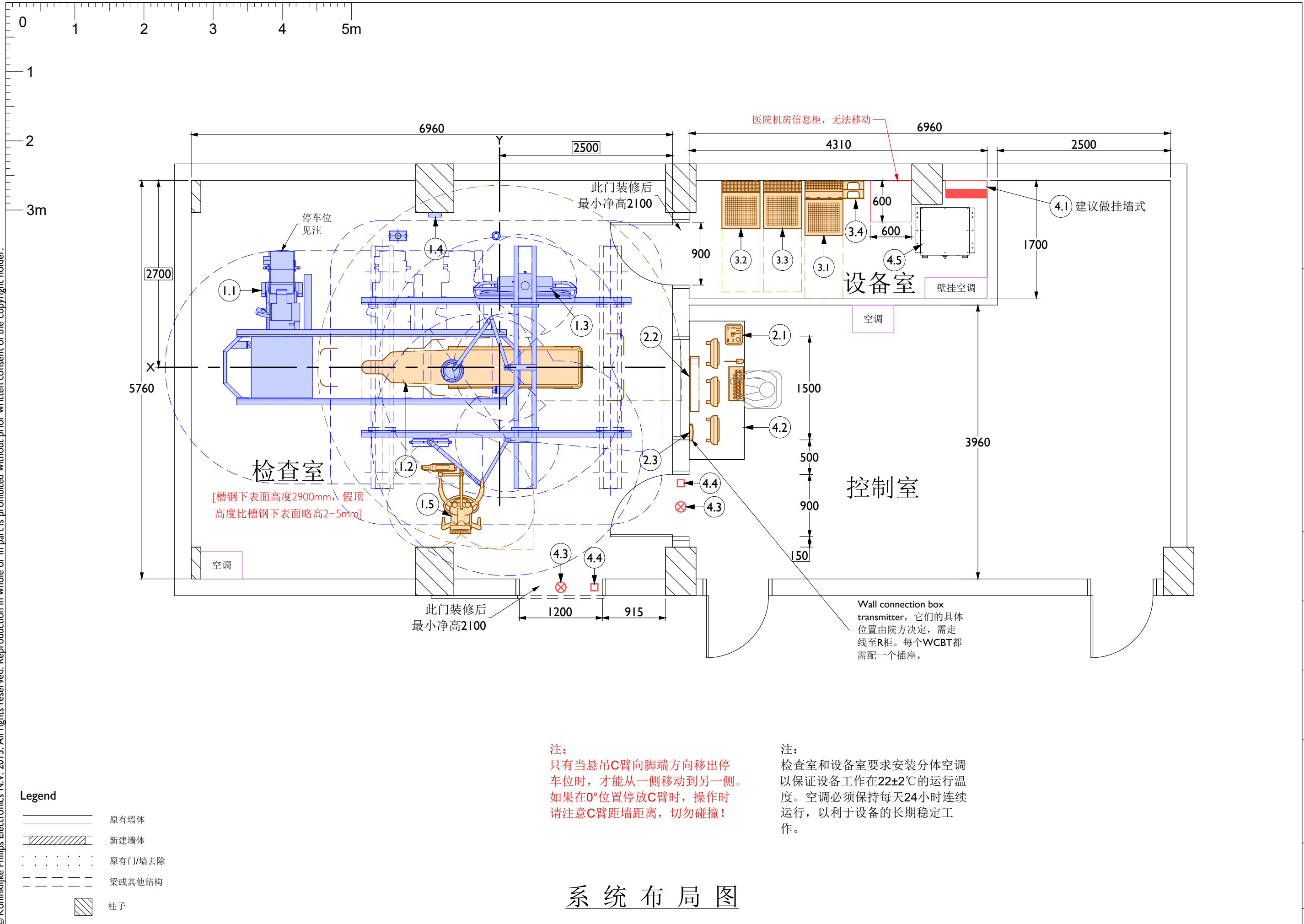
客户签字确认:

项目经理签字确认:

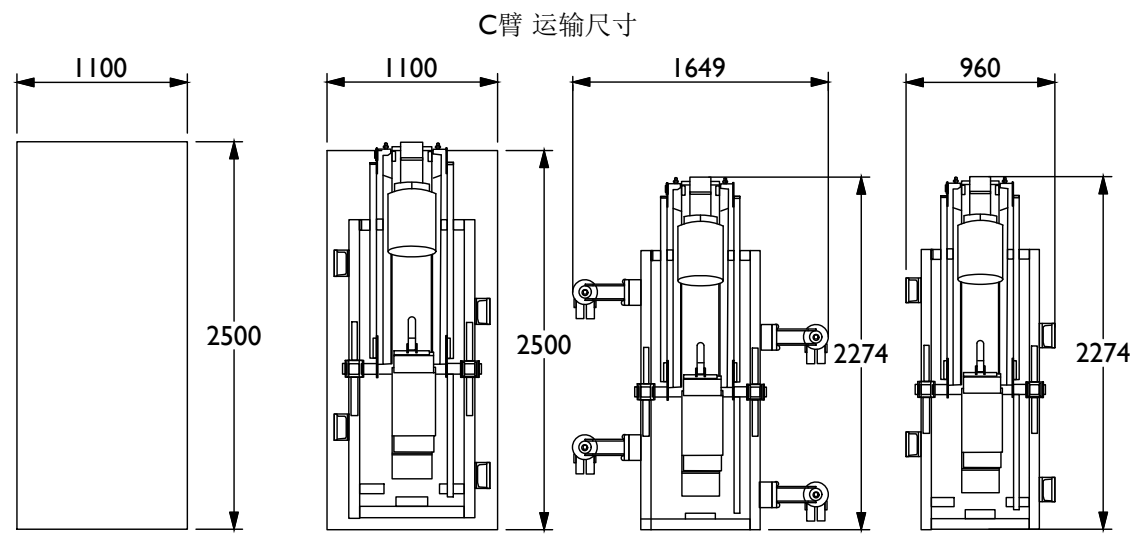
此图仅供参考
所有图示内容以最终合同为准

总体说明	场地施工要求	电气要求	最低安装要求
<p>责任 客户需要负责场地准备的所有费用，包括任何所要求的结构变更。场地准备需要和飞利浦提供的场地要求和图纸相一致。客户在场地准备时，要遵守与设备及其安装相关的安全、电气、建筑等的规范。客户应保证在飞利浦设备场地周边无不利的、可能影响安装工作的条件。如果有，须在开始安装前，客户应该将上述不利条件改正，使场地符合安装条件。客户同时也要提供必要的水、电、暖条件，以满足设备的安装要求。</p> <p>许可 在项目执行中，相关的场地准备应该由客户指定或委派的施工单位完成。施工单位应该具有国家、省委或者当地政府规定的设备的建筑、安装、操作的所有的许可证和执照，遵守相关的规章制度和法律法规。客户和相关施工单位必须根据国家规范和当地环保部门的要求进行射线防护设计和工程。</p> <p>施工计划 客户和施工单位应该提供给飞利浦一个合理的施工计划，以配合飞利浦设备的生产和发货计划。</p> <p>工作范围 任何本文件和图纸中所指出的场地要求均应该由客户完成，除非有额外的合同要求或者是“交钥匙”工程，那么，其中一些文件和图纸中的场地要求可能由飞利浦完成。</p> <p>临时的人身保护措施和传染病控制 在场地准备过程中和设备安装调试期间，客户需采取临时人身保护措施和传染病控制。</p> <p>石棉和其他有毒物质 飞利浦承诺在现场不存在危险性的物质。如果现场发现任何危险物质，那客户应该负责去除和处理这些材料、设备。由于在项目中由于处理这些物质而引起的延迟，将会导致飞利浦原定安装完成日期的拖延。飞利浦不会在该项目中的天花、墙面、地面采用石棉物质，如果在场地中发现任何石棉物质，那客户应该负责去除和处理这些材料、设备。</p> <p style="text-align: right;">(19.09)</p>	<p>'C'臂、监视器吊架钢梁底部距床基座钢板上表面(最终地面)高度为2900 mm(+10/-0mm)，所有钢梁底部的水平度为2毫米。</p> <p>钢梁表面刷防锈漆2遍，表面刷面漆(与吊顶相同颜色)。</p> <p>钢梁应焊接牢固可靠，采用80槽钢对焊确保12mm宽缝隙，确保M10螺栓在槽内滑动畅通。</p> <p>钢梁中心线与检查床中心线应在同一平面上，钢梁、假顶、出线口底部应在同一平面。</p> <p>出线口应按图施工，底部与假顶齐平，表面涂防锈漆和面漆。</p> <p>天顶线槽(桥架)的断面及接口处须打磨，以防划伤手指及电缆表皮。</p> <p>检查室、控制室、机房内假顶全部为活动扣板，以便设备的安装与维修，假顶应在设备安装前安装完毕，在设备安装时，假顶供应商需在工程师安装设备时给予配合。</p> <p>地沟应为外盖可打开的开放式明沟，地沟内建议进行防水/防潮处理，以免电缆长期受潮腐蚀损坏。</p> <p>客户应协调防护供应商和施工单位的工作关系，做到不在同一地点交叉施工。</p> <p style="text-align: right;">(19.09)</p> <p>若房间、基础、钢结构、电缆沟槽、设备等的尺寸、位置与图纸不符，项目工程师必须评估对设备安装的影响。有影响的，务必按图纸整改现场；无影响的，请通知场地规划办公室按现场实际情况变更图纸，并请用户签章确认变更后的图纸。</p> <p style="text-align: right;">(19.09)</p>	<p>电缆 供电电缆必须采用铜芯电缆，供电设施必须符合当地有关供电规范要求。</p> <p>电源要求 额定容量100KVA，电压400V±10%，AC，频率50Hz±1Hz，三相五线制(三根相线、一根零线、一根地线)。要求全年365天电压稳定，相序准确。 该设备用电要求为独立供电，独立配电箱，配电箱内应预留相应的出入接线口。 空调和室内用电(包括照明及插座)等辅助用电须另线供电，建议另配电源箱。</p> <p>配电箱 配电箱应按飞利浦设备配电图要求进行电源箱的配置，且建议安装电压表及电源指示。配电箱内开关须为塑壳空气开关，且输入输出均须用铜鼻子方式连接，以确保送点的稳定性。</p> <p>保护接地 联合接地阻值小于1欧姆，独立接地阻值小于2欧姆。接地施工完成后，客户须提供正规检测报告，三方(客户、飞利浦、施工单位)存档。</p> <p>照明要求 检查室内的照明灯须安装在显示器钢梁吊架范围以外，以便维修，照明灯应由墙面开关分别进行控制，以适合检查室内的工作光线。</p> <p>插座要求 在设备室、检查室、控制室内的每面墙上需安装220V/10A二三眼插座两至三组(均布)，以便辅助设备及维修时使用。</p> <p style="text-align: right;">(19.09)</p> <p style="text-align: center;">环境总体要求</p> <p>设备所在区域的整体温、湿度要求为22±2℃,30%-70%,无冷凝水。</p> <p style="text-align: right;">(19.09)</p>	<p>平稳和高效的安装对于飞利浦和客户很重要。理解什么是最低安装要求有助于达到此目标。以下事项为设备开始安装前须满足的最低场地完成要求。</p> <ul style="list-style-type: none"> <input type="checkbox"/> 检查室、设备室、控制室内应按飞利浦设备图纸的要求施工完毕。 <input type="checkbox"/> 墙面的防护和装修已完成。 <input type="checkbox"/> 铅防护门已完成安装。 <input type="checkbox"/> 铅防护窗已完成安装。 <input type="checkbox"/> 地面基础已完成，水平度达到要求。 <input type="checkbox"/> 电缆沟(槽)已完成，沟(槽)内打扫干净，无快口，外盖已经准备完毕。 <input type="checkbox"/> 天花装修已完成。 <input type="checkbox"/> 照明灯具已完成安装，并能正常使用。 <input type="checkbox"/> 墙面插座已完成安装，并能正常使用。 <input type="checkbox"/> 空调已完成安装，并能正常使用。 <input type="checkbox"/> 电源配电箱安装完成，电源已经接入并通电。 <input type="checkbox"/> 保护接地已完成，接地线已接入配电箱。 <input type="checkbox"/> 网络接口已完成，并能连通。 <input type="checkbox"/> 远程诊断接口 (PRS) 已预留。 <input type="checkbox"/> X射线警示灯已完成安装。 <input type="checkbox"/> 房间已打扫清洁完毕，无任何无关的设备在其中。 <input type="checkbox"/> 运输通道已开通，全程畅通 (包括运输通道的宽度、高度；路面平整度；地面承载能力；已完成地面保护措施等事项的确认)。 <p style="text-align: right;">(19.09)</p>

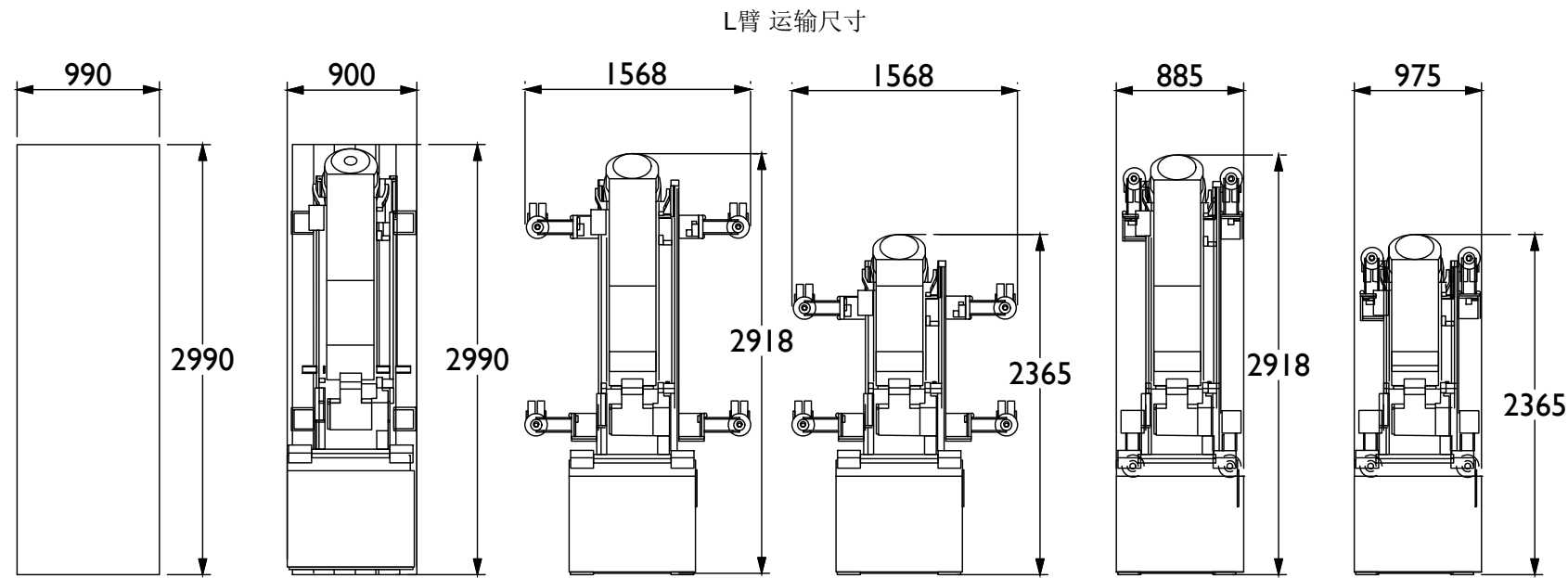
PHILIPS	
Azurion7 M20(C) 襄阳中心医院北院	
项目经理: 成晓宁	TEL: 18108661927
绘图审核: 慕光均	日期: 20220429
绘图专员: 李义	比例: ...
图号: EV220445AP	项目号: ...
AN	
1 / 14	



系统布局图



运输尺寸				
	包装箱 (未开箱)	包装箱 (仅带底托)	轮子运输 (外侧)	小滑板运输
高度	1980mm	1936mm	1753mm	1975mm
重量	930 kg	880 kg	935 kg	800 kg



运输尺寸						
	包装箱 (未开箱)	包装箱 (仅带底托)	轮子运输 (外侧)	轮子运输 (外侧), 电梯	轮子运输 (内侧)	轮子运输 (内侧), 电梯
高度	1450mm	1392mm	1251mm	2020mm	1251mm	2020mm
重量	950 kg	895 kg	860 kg	860 kg	860 kg	860 kg

设备运输尺寸

(19.09)

Azurion7 M20(C) 设备表

Resp	代码	名称	重量 [kg]	产热量 [W]	噪音 [dB]
检查室			1900		≤60
A	I.1	悬吊C臂(Clea FD20 Ceiling)	1160	-	-
A	I.2	病人床	450	-	-
A	I.3	悬吊监视器(MCS)	250	-	-
A	I.4	工作状态指示器(ATY)	3	-	-
E	I.5	高压注射器	-	-	-
控制室			500		≤60
A	2.1	控制台部件	13	-	-
A	2.2	主控制箱(CRCB)	-	-	-
A	2.3	Wall connection box transmitter	5	10	-
设备室			2400		≤68
A	3.1	主控制柜(M-cabinet)	375	-	-
A	3.2	辅助控制柜(R-cabinet)	200	-	-
A	3.3	高压发生器柜(E-cabinet)	145	-	-
A	3.4	电缆柜(Cable management cabinet)	-	-	-
其他					
B	4.1	现场配电箱	-	-	-
B	4.2	控制台	-	-	-
B	4.3	射线警告灯	-	-	-
B	4.4	门机联锁	-	-	-
A	4.5	变压器	-	-	-

Responsibilities:

A 由飞利浦负责提供并安装
 B 由客户负责提供并安装
 C 由飞利浦提供并由客户负责安装
 D 由客户提供并由飞利浦负责安装
 E 由第三方厂家提供并负责安装

(19.09)

电缆长度表

落地设备(Floor)至机柜间最短电缆长度, 如下:

From:	To:	Meter
病人床	M-cabinet	13.5m
病人床	R-cabinet	13.5m

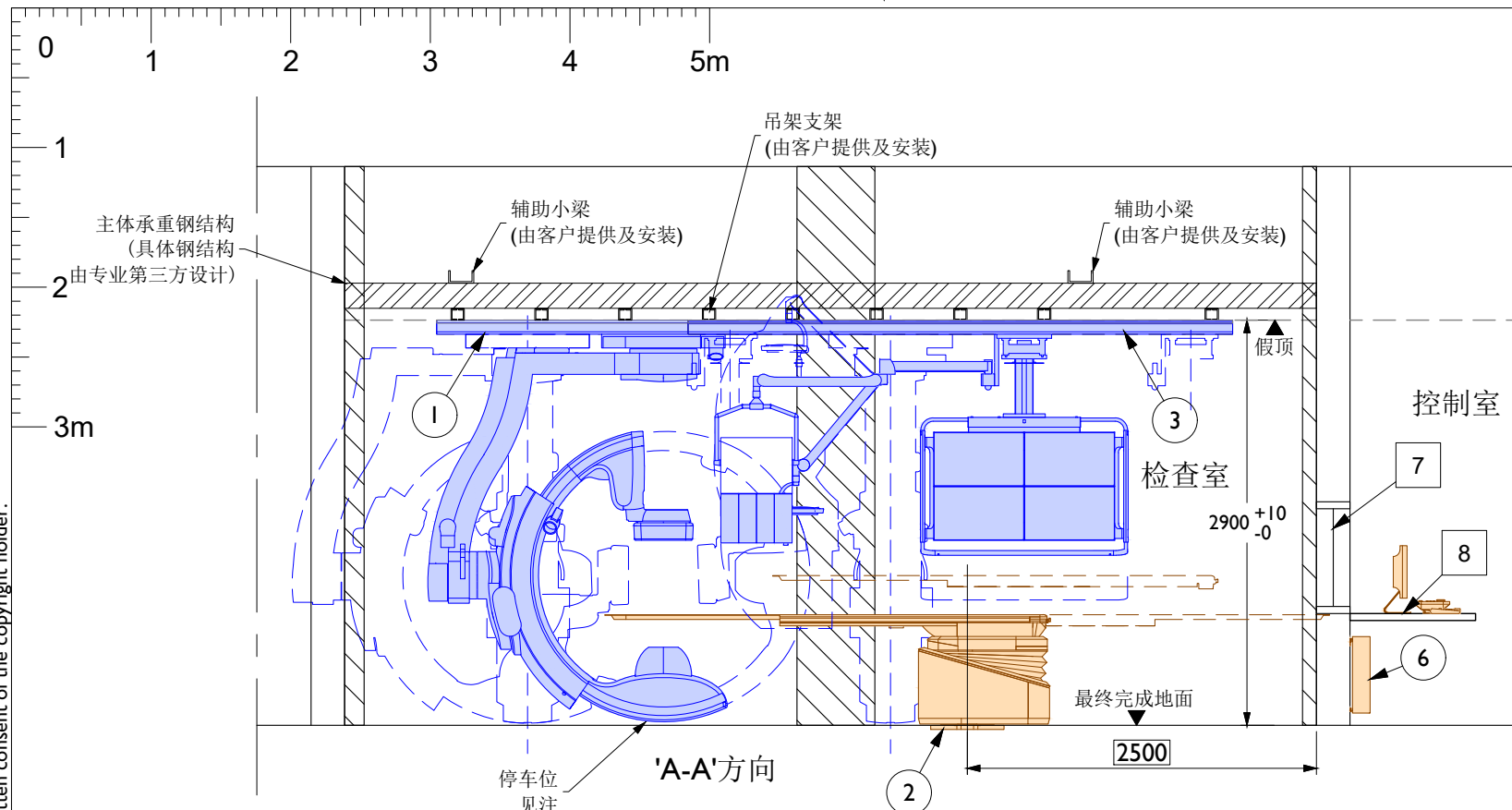
悬吊设备(Ceiling)至机柜间最短电缆长度, 如下:

From:	To:	Meter
Clea FD20	M-cabinet	13m
Clea FD20	R-cabinet	13.7m
Clea FD20	E-cabinet	13m
MCS	M-cabinet	18.5m
MCS	R-cabinet	18.5m
MCS	B-cabinet	18.5m
MCS	ATY	20m
MCS	控制台	20m

机柜至其他设备最短电缆长度, 如下:

From:	To:	Meter
M-cabinet	R-cabinet	5m
M-cabinet	E-cabinet	8m
M-cabinet	B-cabinet	5m
M-cabinet	ATY	14m
M-cabinet	CRCB	18.5m
M-cabinet	控制台	26.5m
R-cabinet	B-cabinet	8m
R-cabinet	CRCB	18.5m
R-cabinet	控制台	26.5m
R-cabinet	WCB	26.5m
B-cabinet	WCB	26.5m
WCB	CRCB	28m

(19.09)



Item list:

Resp	No	Description	Qty	Detail
A	①	悬吊C臂专用系统吊轨	2	C3
A	②	病人床专用铁板	1	B2
A	③	悬吊监视器专用系统吊轨	2	C3
A	④	悬吊C臂出线口	1	C4
A	⑤	悬吊监视器出线口	1	C4
A	⑥	主控制箱(CRCB)	1	-
B	⑦	观察窗	1	-
B	⑧	控制台	1	D1

Responsibilities:

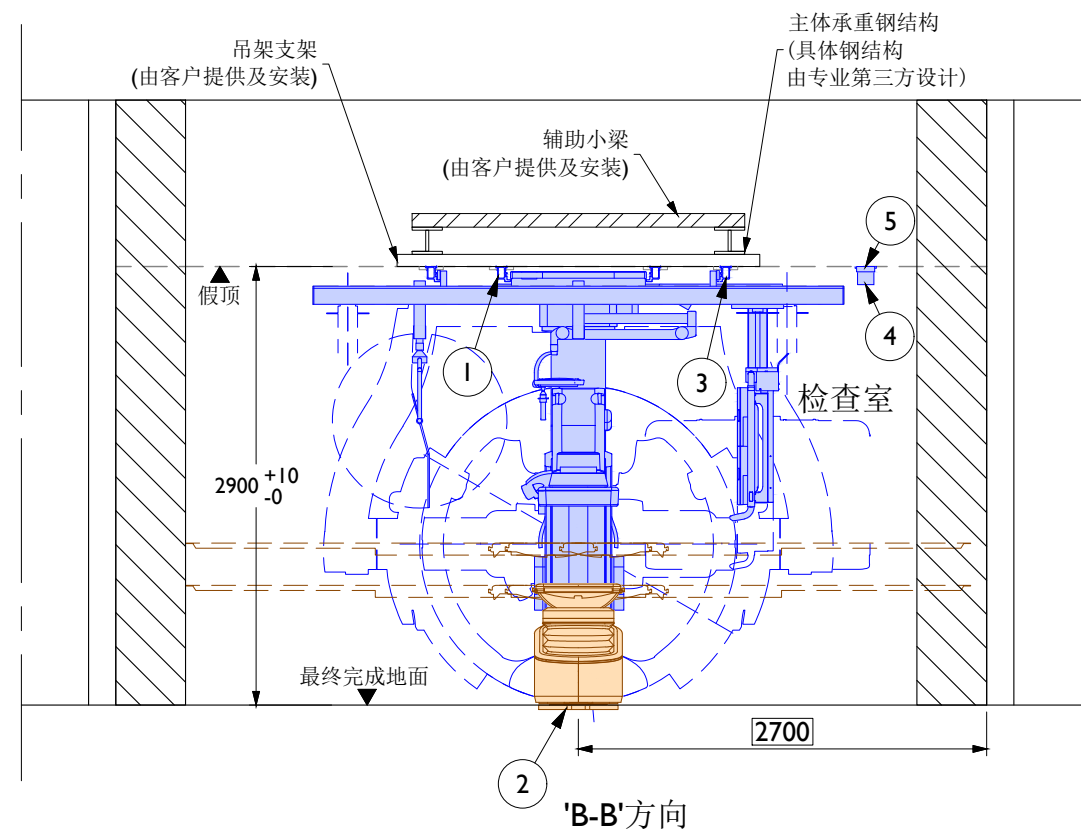
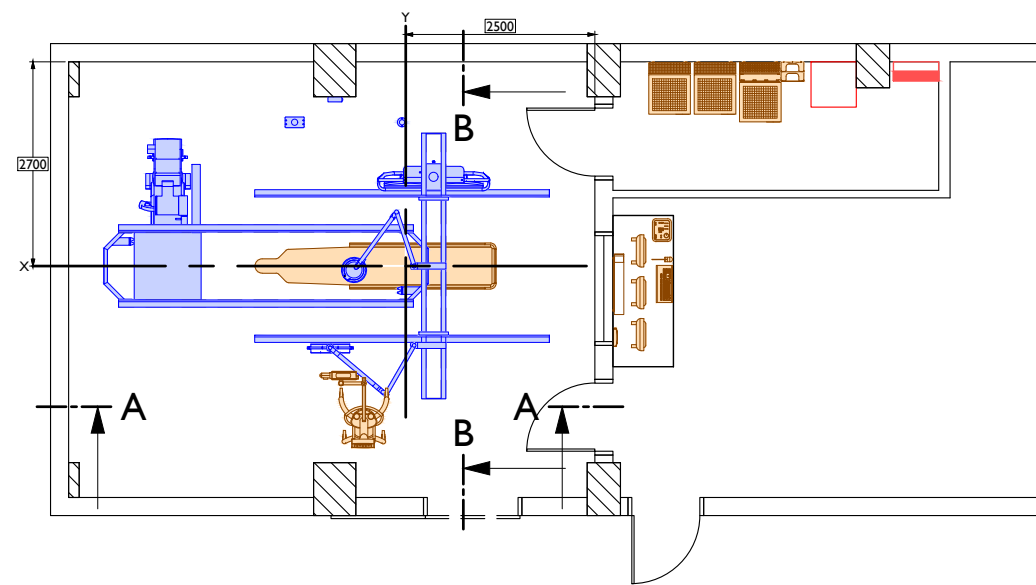
- A 由飞利浦负责提供并安装
- B 由客户负责提供并安装
- C 由飞利浦提供并由客户负责安装
- D 由客户提供并由飞利浦负责安装
- E 由第三方厂家提供并负责安装

Works symbology

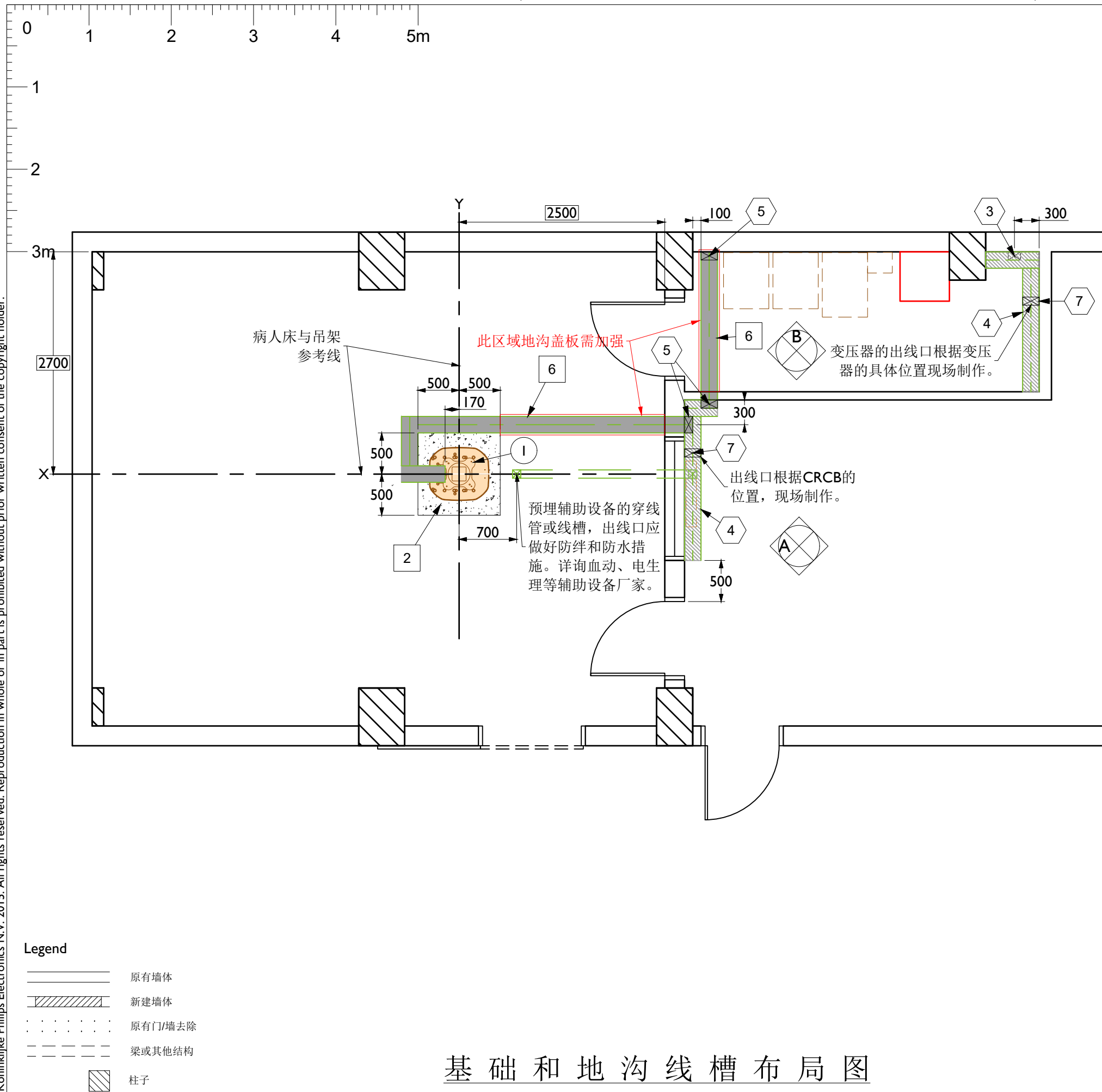
- 土建
- ◇ 电气
- ◇ 机械
- 设备

注：
吊轨吊架底部距床基座钢板上表面（最终地面）高度为 2900 mm (+10/-0mm)，假顶高度比槽钢下表面略高2~5mm。

注：
只有当悬吊C臂向脚端方向移出停车位时，才能从一侧移动到另一侧。
如果在0°位置停放C臂时，操作时请注意C臂距墙距离，切勿碰撞！



系统侧面图



基础和地沟线槽布局图

Item list:

Resp	No	Description	Qty	Detail
A	①	病人床专用铁板	1	B2
B	②	混凝土基础C25以上	-	B2
B	③	150宽x100高 墙面电缆线槽 (外盖可打开)	-	D2
B	④	200宽x100高 地面明线槽 (外盖可打开)	-	D2
B	⑤	200x100 地沟线槽出线口	-	-
B	⑥	200宽x100深 地沟电缆线槽 (外盖可打开)	-	D2
B	⑦	200x100 地面线槽出线口	-	-

Responsibilities:

- A 由飞利浦负责提供并安装
- B 由客户负责提供并安装
- C 由飞利浦提供并由客户负责安装
- D 由客户提供并由飞利浦负责安装
- E 由第三方厂家提供并负责安装

Works symbology

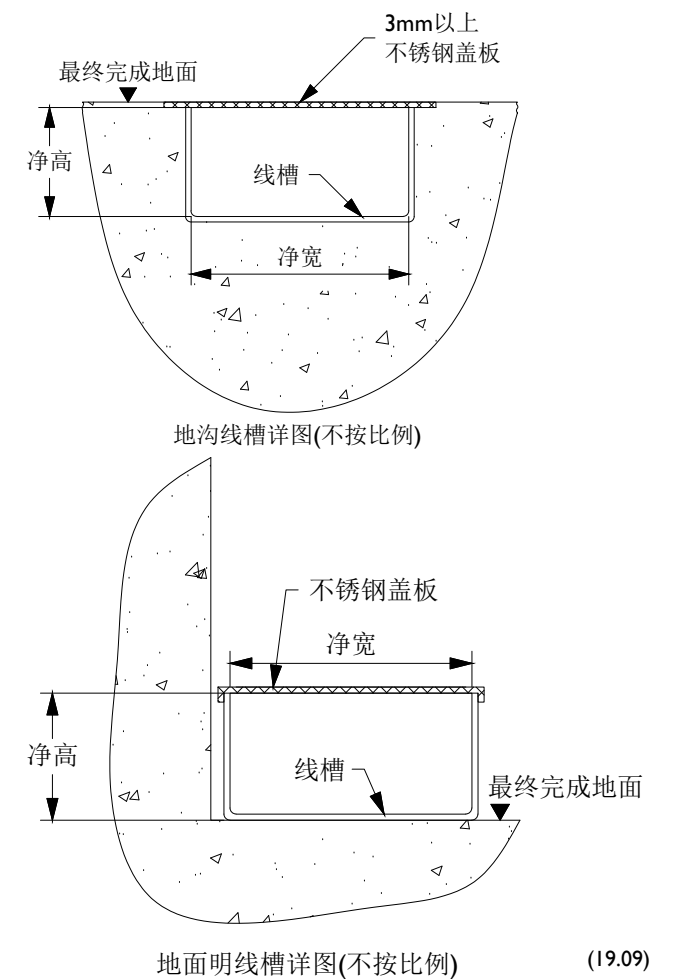
- 土建
- 电气
- ◇ 机械
- 设备

(19.09)

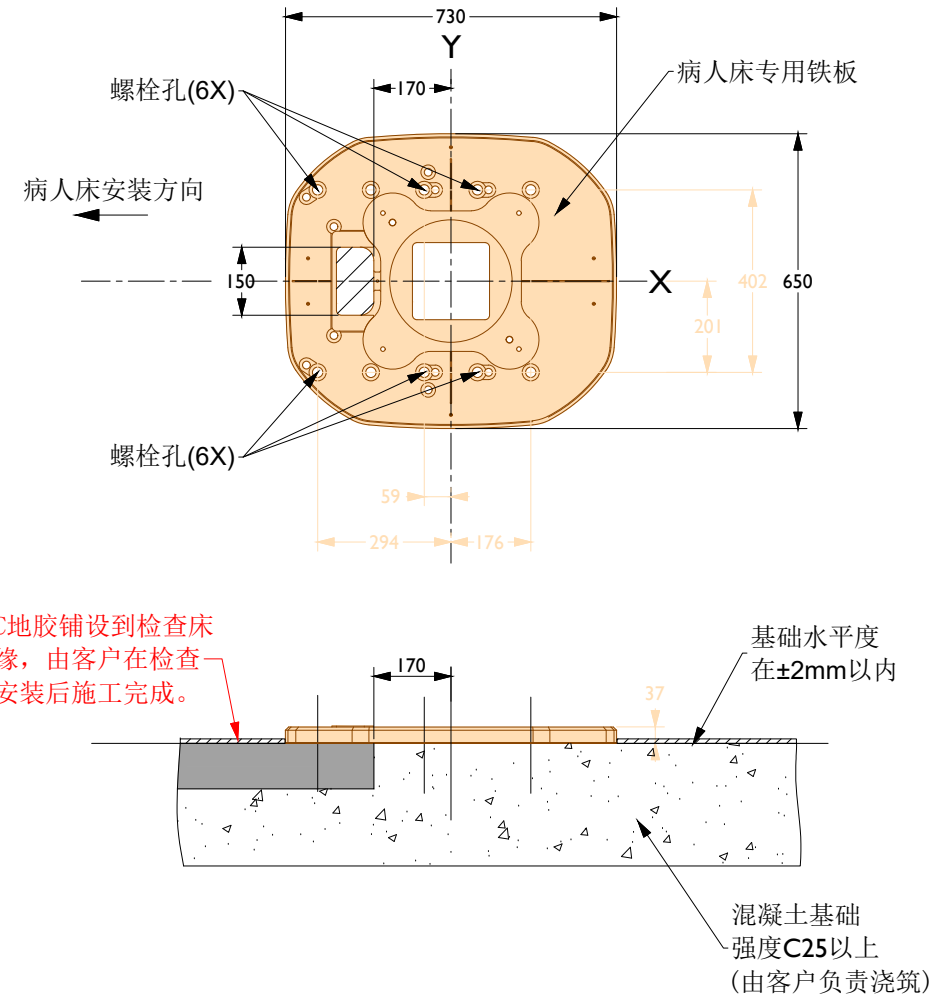
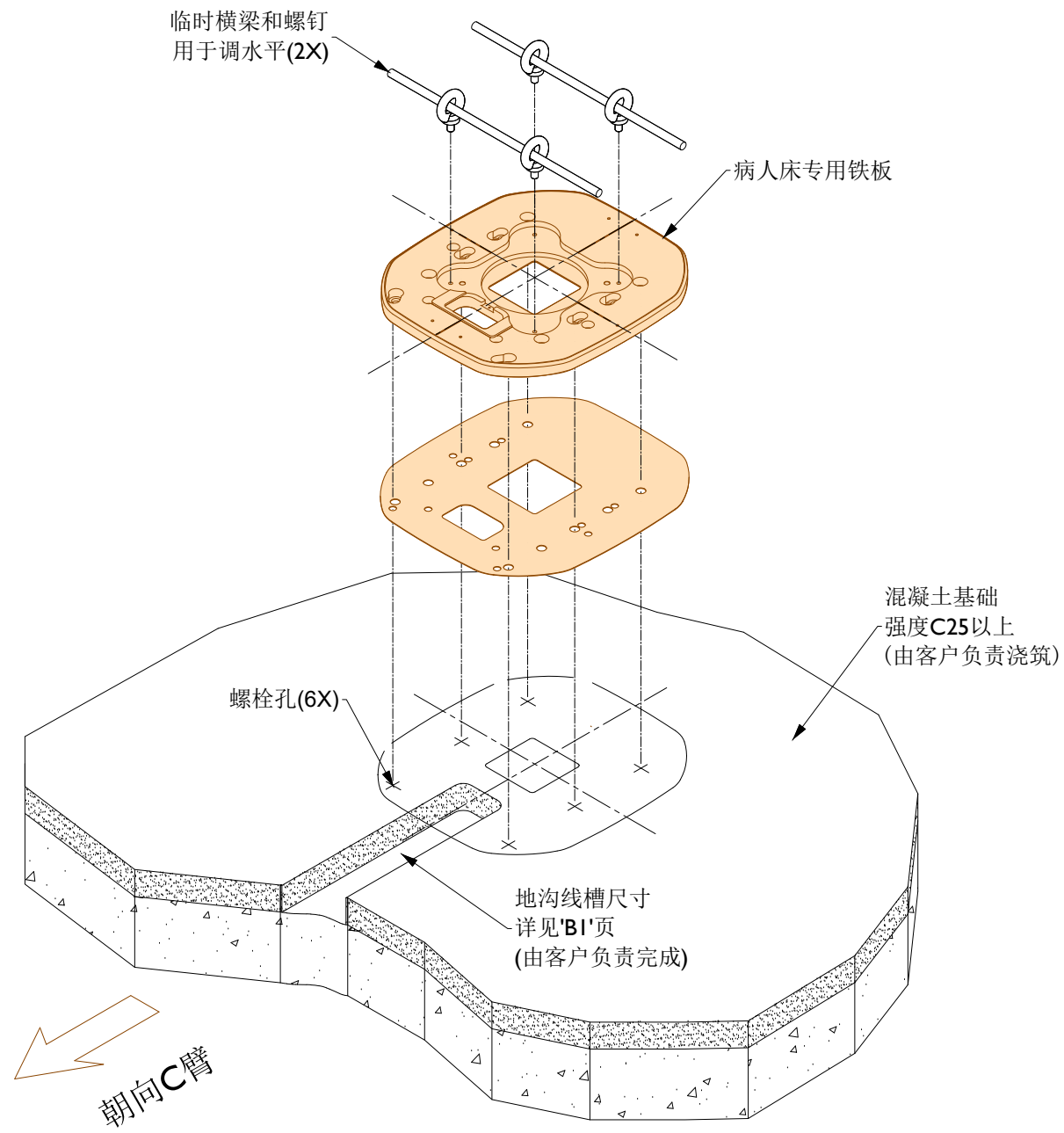
注:

- * 'A'方向及'B'方向，详见图'D1'及图'D2'。
- * 图中所有线槽，均由客户提供及按图安装。
- * 线槽出口及连接处应光滑无毛刺。
- * 地沟内表面应平整、光滑、清洁。
- * 线槽所示尺寸为净空尺寸。
- * 设备间地面建议采用环氧地坪或地砖等硬质材料，不建议用软质材料，如PVC卷材。

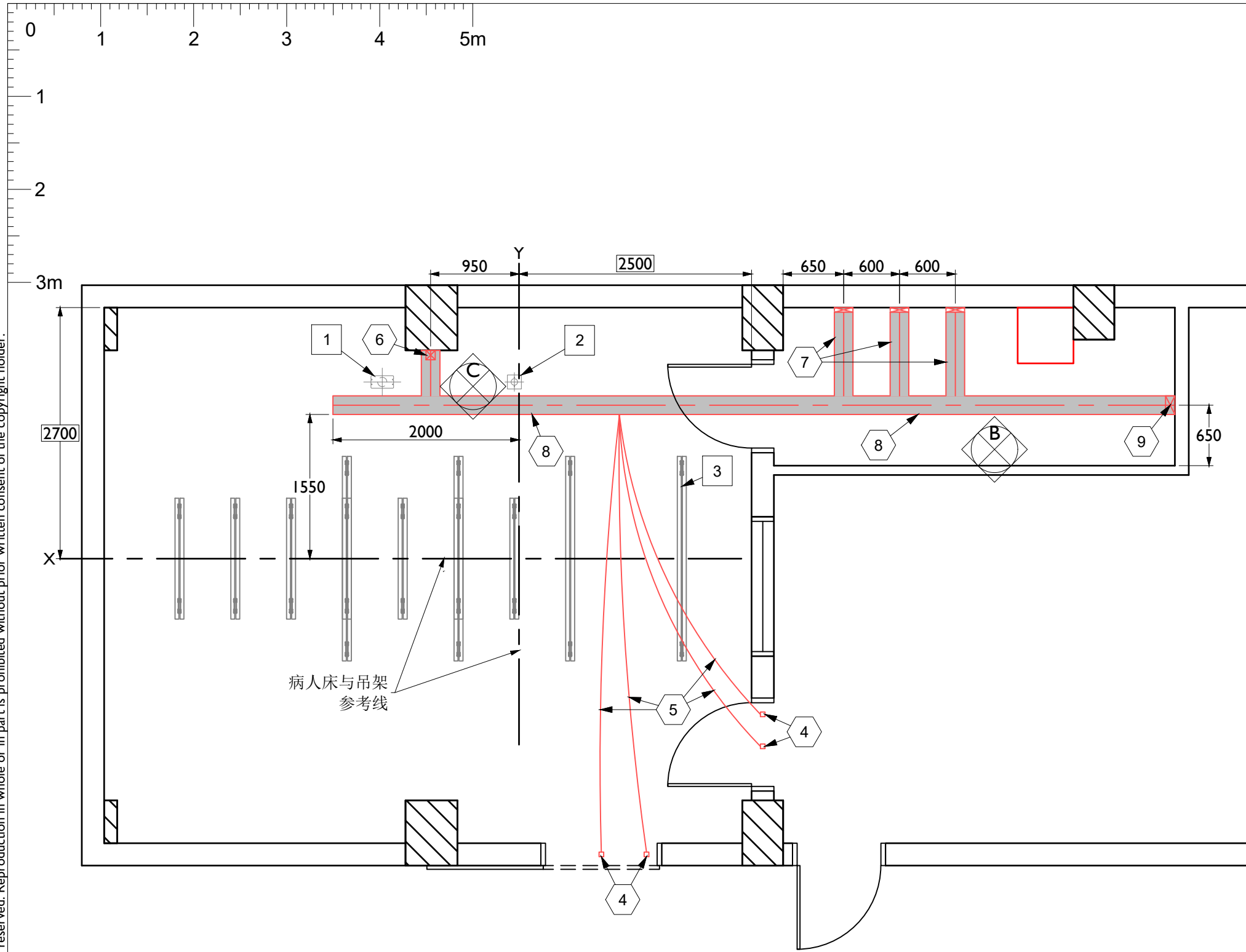
(19.09)



(19.09)



基础剖面详图



Legend

	原有墙体
	新建墙体
	原有门/墙去除
	梁或其他结构
	柱子

天顶线槽布局图

Item list:

Resp	No	Description	Qty	Detail
B	1	悬吊C臂出线口专用铁板	1	C4
B	2	悬吊监视器出线口专用铁板	1	C4
B	3	吊轨支架	-	C3
B	4	接线盒	-	-
B	5	直径2公分电线管	-	-
B	6	100宽x100高 墙面电缆线槽 (外盖可打开)	-	D1
B	7	200宽x50高 墙面电缆线槽 (外盖可打开)	-	D2
B	8	200宽x100高 天顶电缆线槽 (外盖可打开)	-	D2
B	9	200宽x100高 墙面电缆线槽 (外盖可打开)	-	D1

Responsibilities:

- A 由飞利浦负责提供并安装
- B 由客户负责提供并安装
- C 由飞利浦提供并由客户负责安装
- D 由客户提供并由飞利浦负责安装
- E 由第三方厂家提供并负责安装

Works symbology

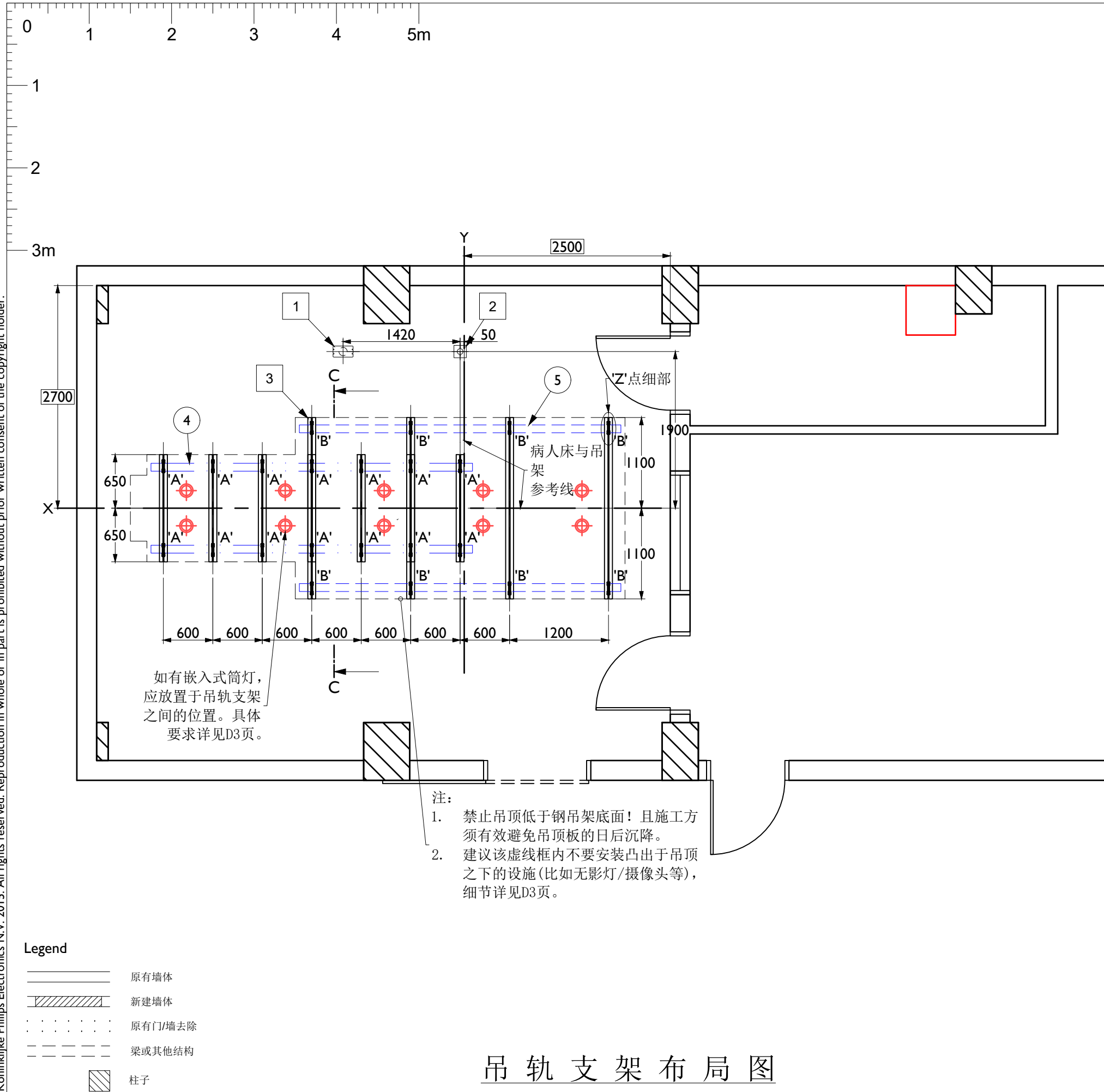
- 土建
- 电气
- 机械
- 设备

(19.09)

注:
 * 'B'方向及'C'方向, 详见图'D1'和图'D2'。
 * 图中所有线槽、电线管及接线盒, 均由客户提供及按图安装。
 * 线槽出口及连接处应光滑无毛刺。
 * 线槽所示尺寸为净空尺寸。
 * X光曝光警告灯用电取自照明电, 飞利浦仅提供联锁触点。
 X光曝光警告灯要求: 内置220V灯泡, 灯泡功率不大于20W, 客户须穿好一对两根1.5mm²电线到主控制机柜, 用于警告灯联锁。
 * 门开关要求 (若需要): 门关上后开关闭合;
 客户须穿好一对两根1.5mm²电线到辅助连接盒, 用于门机联锁。

(19.09)

© Koninklijke Philips Electronics N.V. 2015. All rights reserved. Reproduction in whole or in part is prohibited without prior written consent of the copyright holder.



Legend

- 原有墙体
- 新建墙体
- 原有门/墙去除
- 梁或其他结构
- 柱子

吊轨支架布局图

Item list:

Resp	No	Description	Qty	Detail
B	1	悬吊C臂出线口专用铁板	1	C4
B	2	悬吊监视器出线口专用铁板	1	C4
B	3	吊轨支架	-	C3
A	4	系统C臂吊轨	2	C3
A	5	系统显示器吊轨	2	C3

Responsibilities:

- A 由飞利浦负责提供并安装
- B 由客户负责提供并安装
- C 由飞利浦提供并由客户负责安装
- D 由客户提供并由飞利浦负责安装
- E 由第三方厂家提供并负责安装

Works symbology

- 土建
- 电气
- 机械
- 设备

(19.09)

PHILIPS

Azurion7 M20(C)
襄阳中心医院北院

项目经理：
成晓宁
TEL: 18108661927

绘图审核：
蔡光均
日期：20220429
比例：1:50

绘图专员：
李义
项目号：---

图号：
EV220445AP

C2

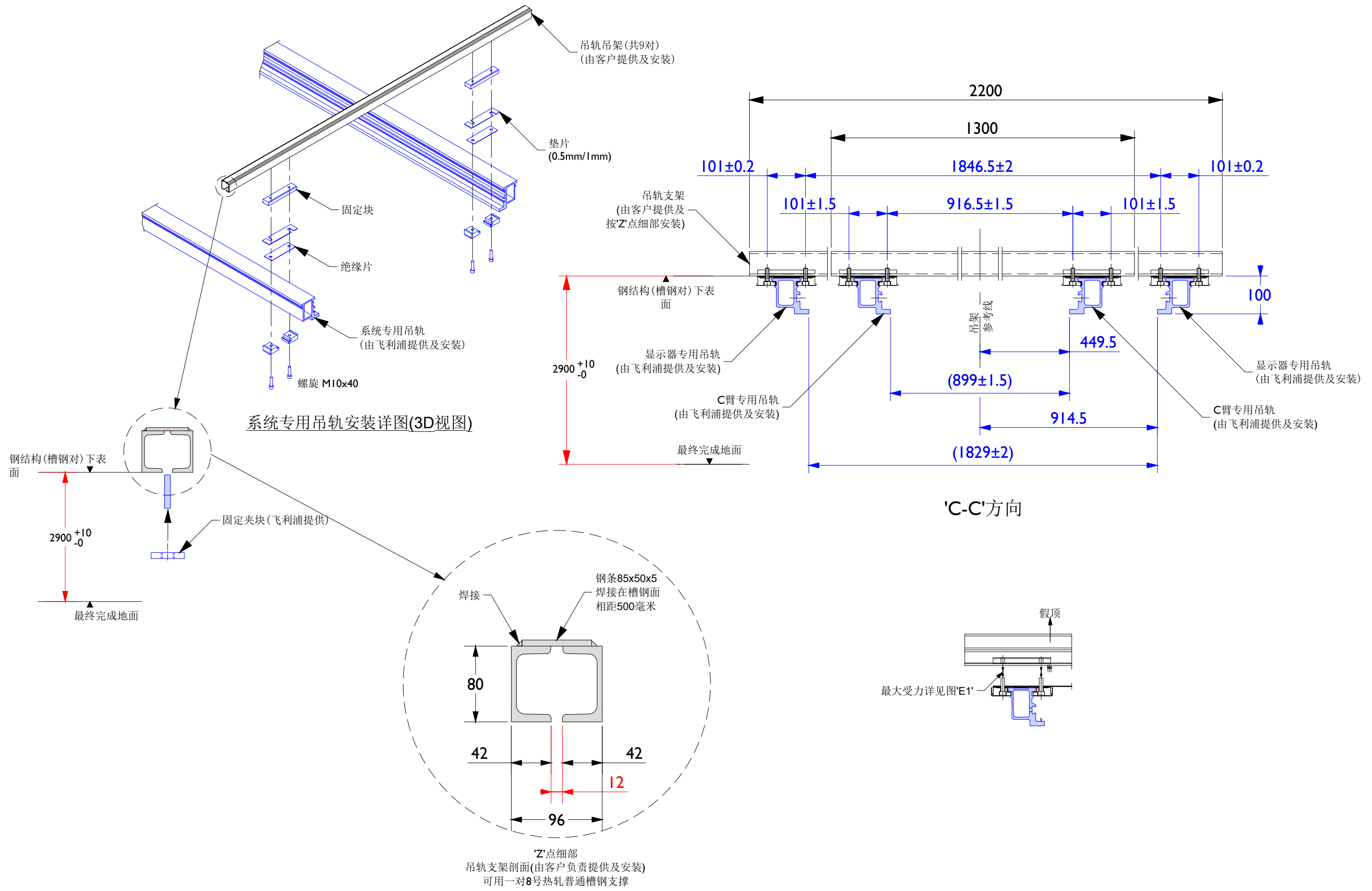
8/14

注：

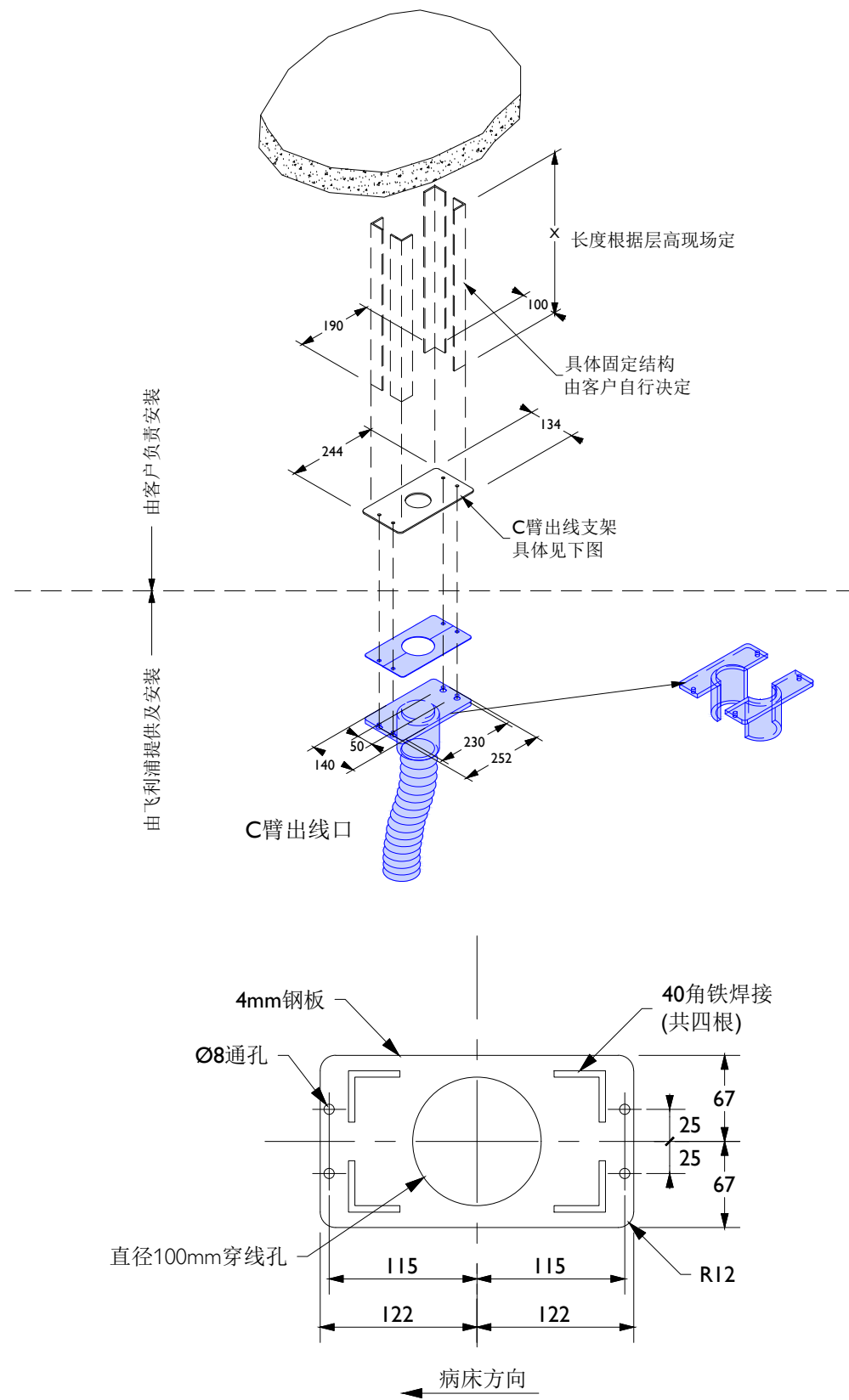
- * 'C-C'方向及'Z'点细部，详见图'C3'。
- * C臂出线口及监视器出线口细部，详见图'C4'。
- * C臂吊架的每个固定点(A'点)最大受力：
静态时----- 8277 N
静态和动态时----- 10045 N
瞬间----- 13041 N
- * 监视器吊架的每个固定点(B'点)最大受力不大于4200N。
- * 九根吊架下表面整体水平度差不大于2毫米。

(19.09)

本套图纸中的信息仅供客户参考，不能作为建筑施工图纸或文件直接使用。



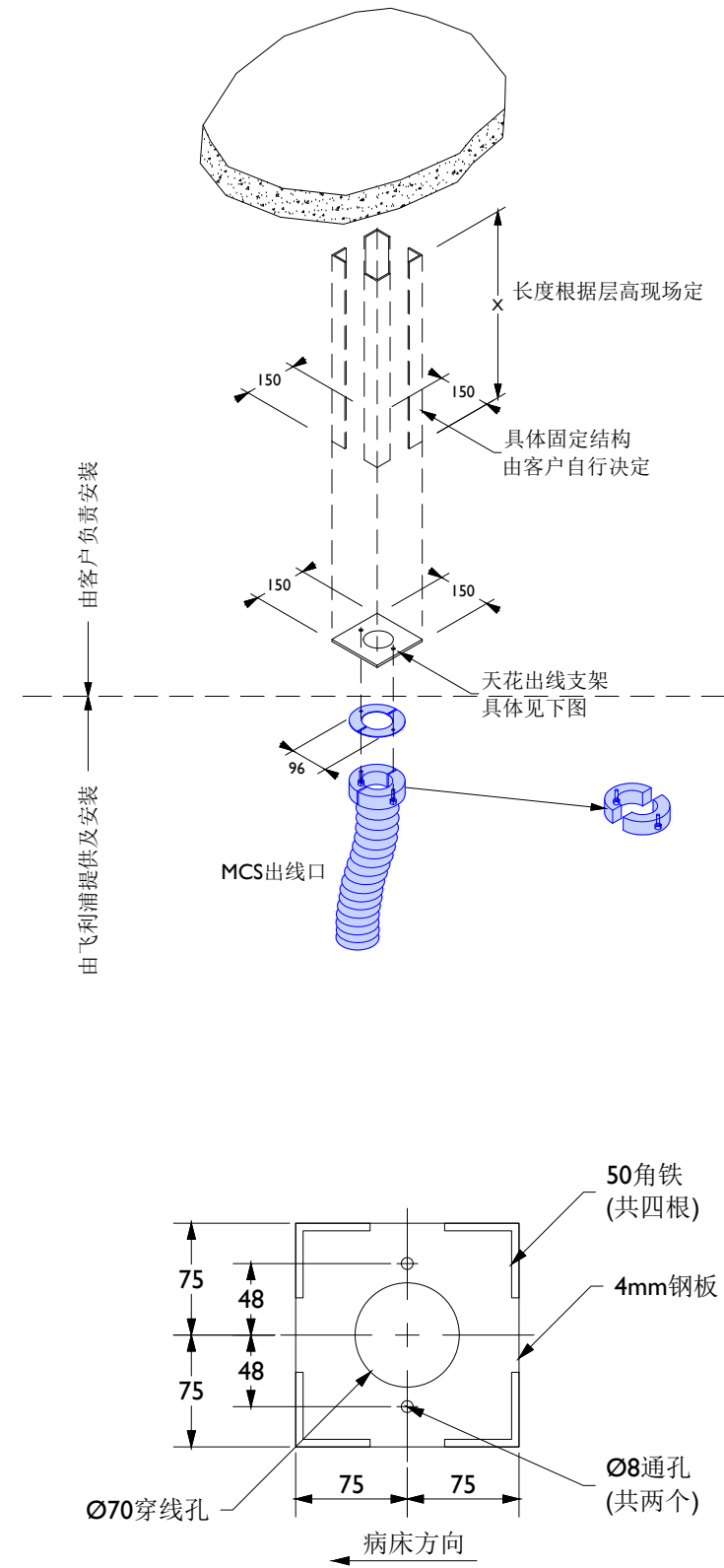
吊轨支架详图



注：
 *此铁板下表面与最终天花平齐；如果吊顶板为2mm薄板，则可以紧贴吊顶板。
 *铁板四周与吊顶板缝隙尽量小，以达到美观。

C 臂出线口支撑铁板详图

(19.09)



注：
 *此铁板下表面与最终天花平齐；如果吊顶板为2mm薄板，则可以紧贴吊顶板。
 *铁板四周与吊顶板缝隙尽量小，以达到美观。

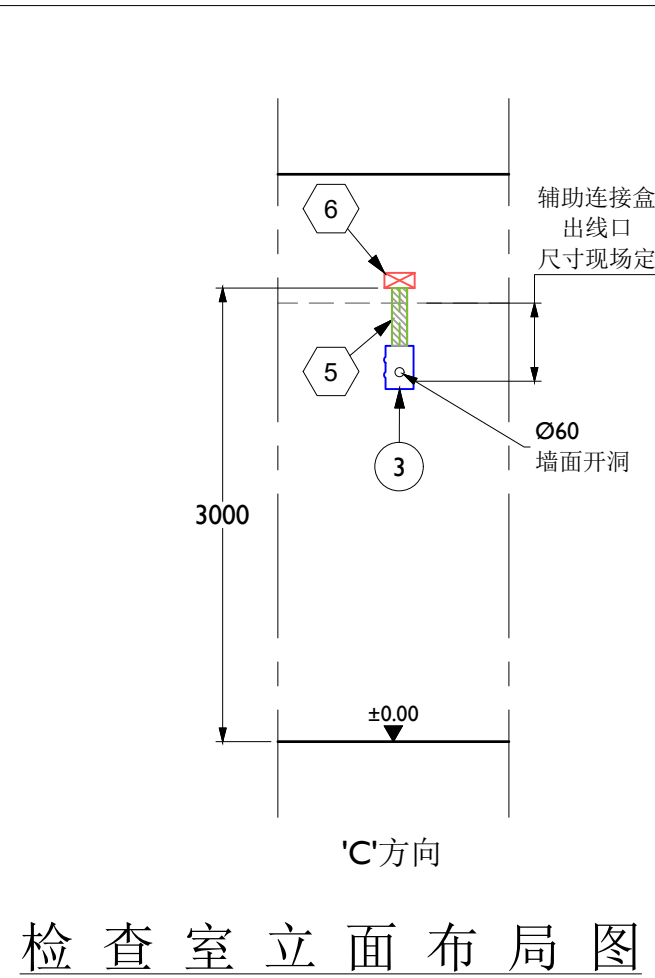
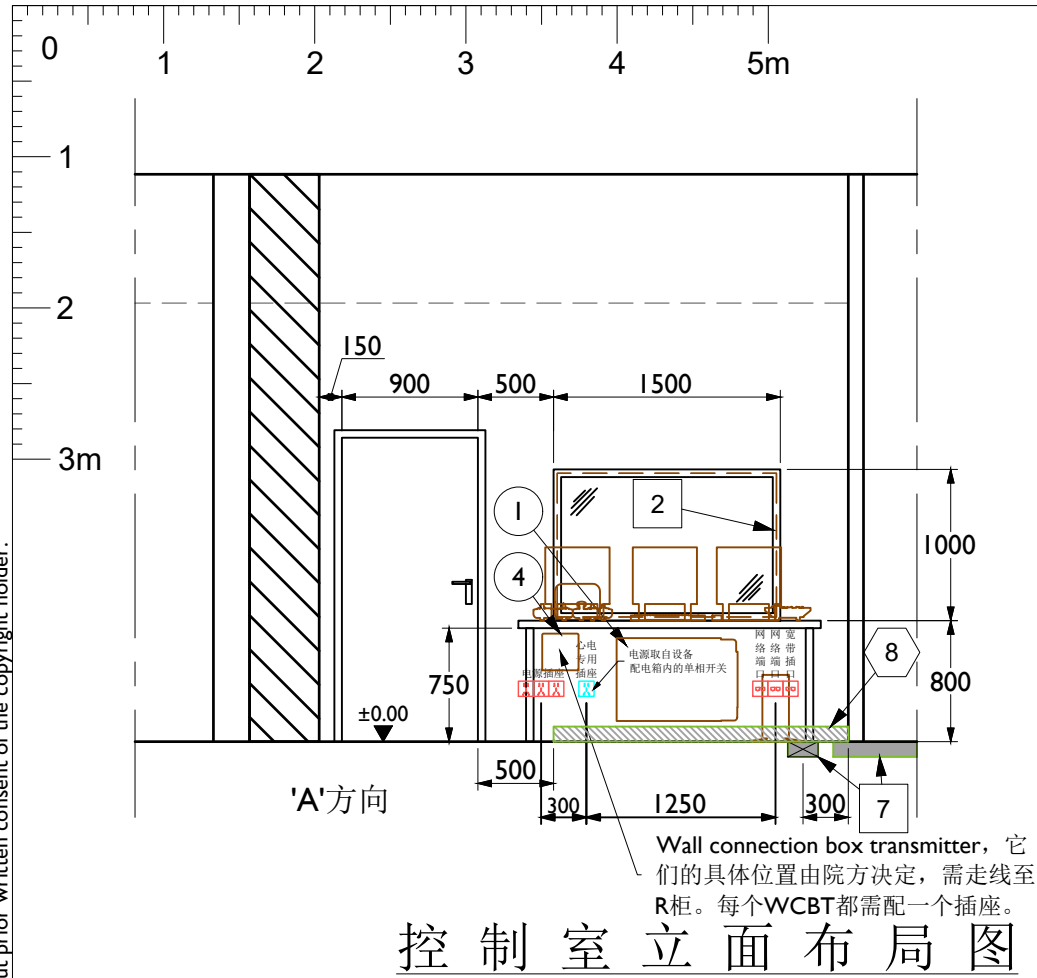
显示器出线口支撑铁板详图

(19.09)

项目经理:	成晓宁	TEL:	18108661927
绘图审核:	蔡光均	日期:	20220429
绘图专员:	李义	项目号:	...
		比例:	...

图号:
 EV220445AP

C4



Item list:

Resp	No	Description	Qty	Detail
A	①	800宽X550高 主控制箱(CRCB)	1	-
B	②	铅窗	1	AI
A	③	工作状态指示器 (ATY)	1	AI
A	④	Wall connection box transmitter	-	AI
B	⑤	100宽X100高 墙面电缆线槽 (外盖可打开)	CI	
B	⑥	200宽X100高 天顶电缆线槽 (外盖可打开)	CI	
B	⑦	200宽X100深 地沟电缆线槽 (外盖可打开)	BI	
B	⑧	200宽X100高 地面明线槽 (外盖可打开)	BI	

Responsibilities:

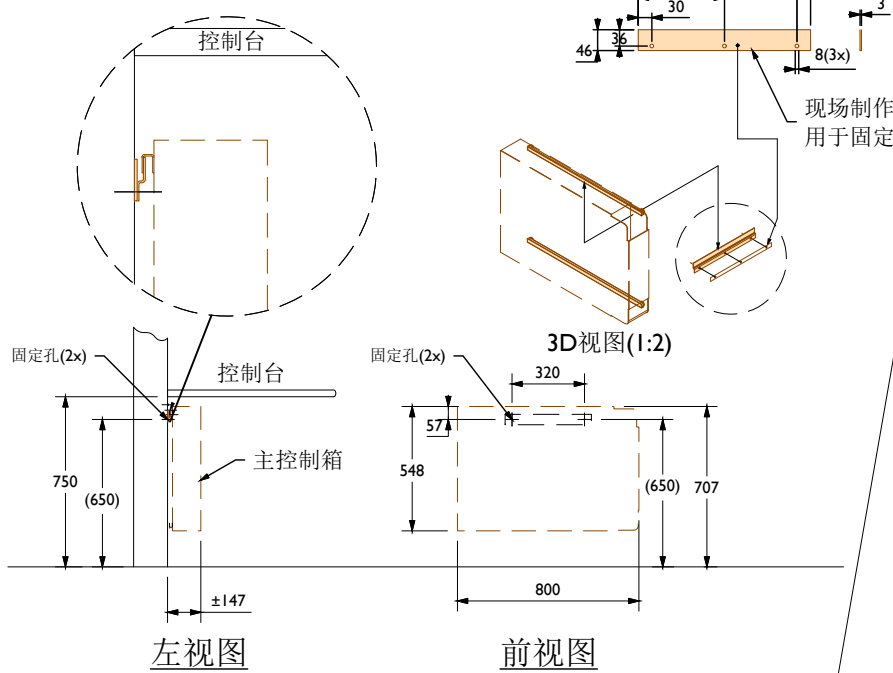
- A 由飞利浦负责提供并安装
- B 由客户负责提供并安装
- C 由飞利浦提供并由客户负责安装
- D 由客户提供并由飞利浦负责安装
- E 由第三方厂家提供并负责安装

Works symbology

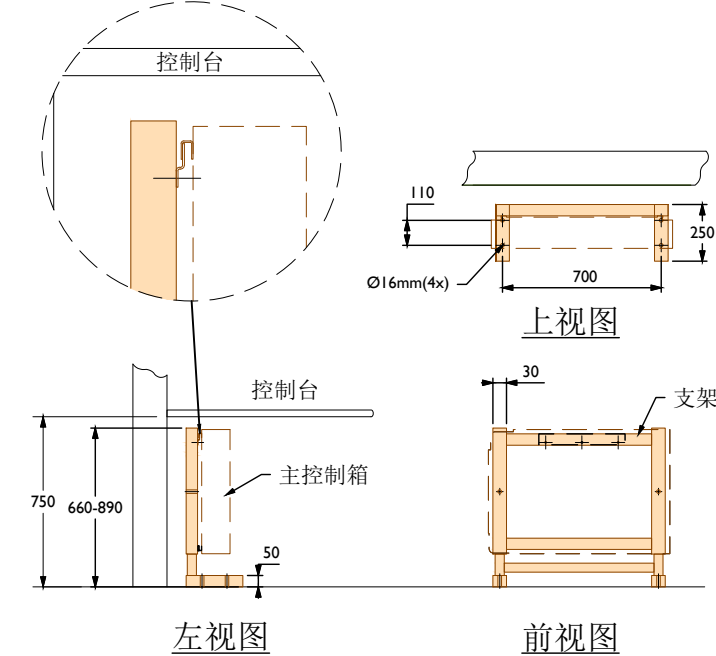
- 土建
- ◇ 电气
- ◇ 机械
- 设备

(19.09)

主控制箱的墙面支撑 (无比例)

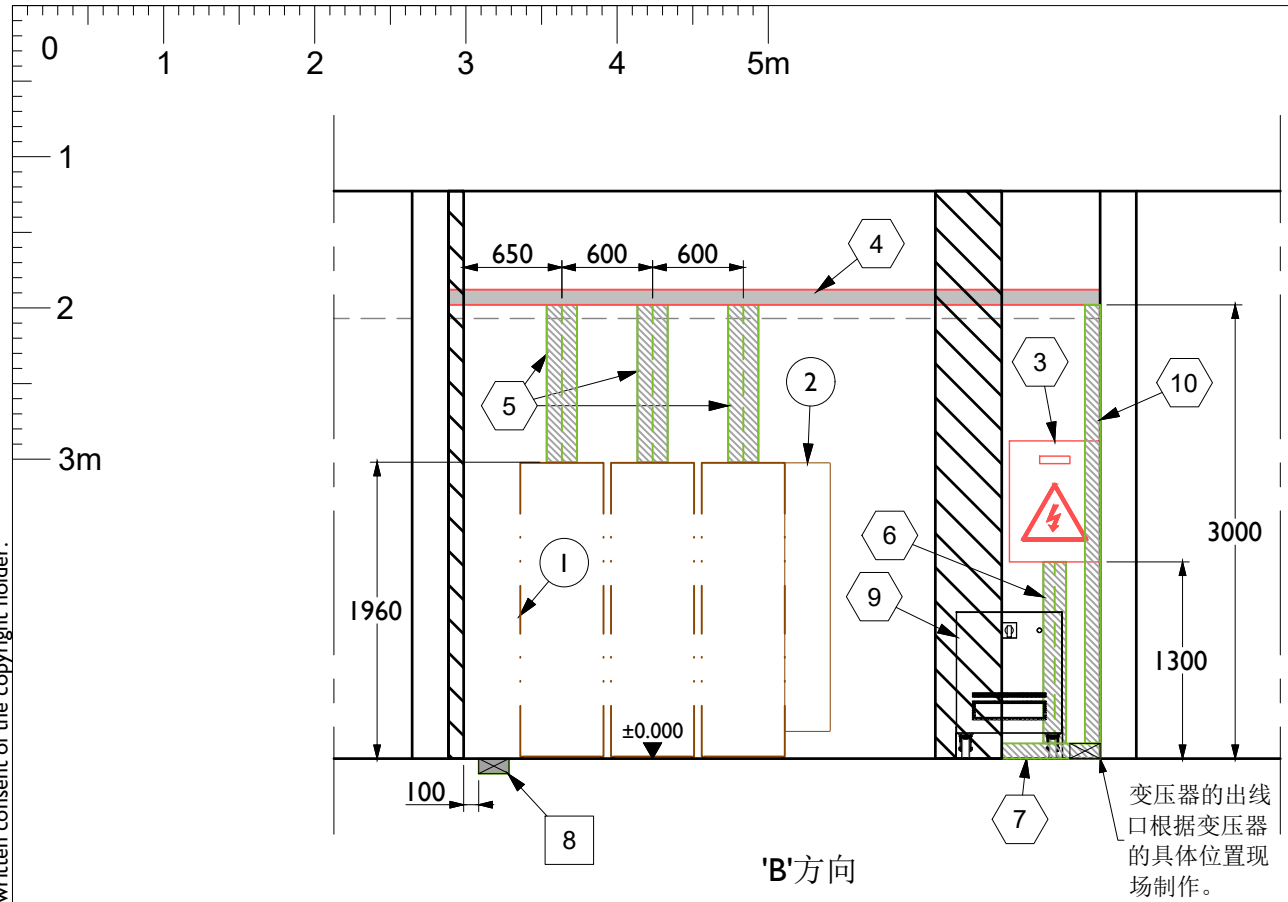


主控制箱的支架支撑 (无比例)



主控制箱安装详图

(19.09)



'B'方向
机房线槽立面布局图

Item list:

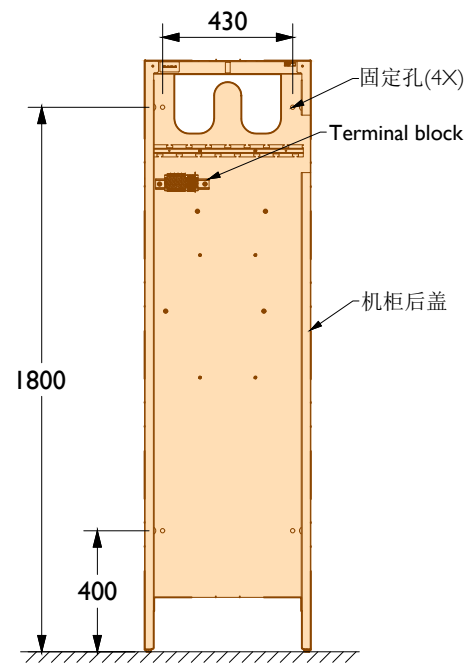
Resp	No	Description	Qty	Detail
A	①	机柜后盖	3	-
A	②	电缆柜后盖	1	-
B	③	现场配电箱	1	AI
B	④	200宽X100高		天顶电缆线槽(外盖可打开) CI
B	⑤	200宽X50高		墙面电缆线槽(外盖可打开) CI
B	⑥	150宽X100高		墙面电缆线槽(外盖可打开) BI
B	⑦	200宽X100高		地面明线槽(外盖可打开) - BI
B	⑧	200宽X100深		地沟电缆线槽(外盖可打开) BI
A	⑨	变压器	1	AI
B	⑩	200宽X100高		墙面电缆线槽(外盖可打开) CI

Responsibilities:

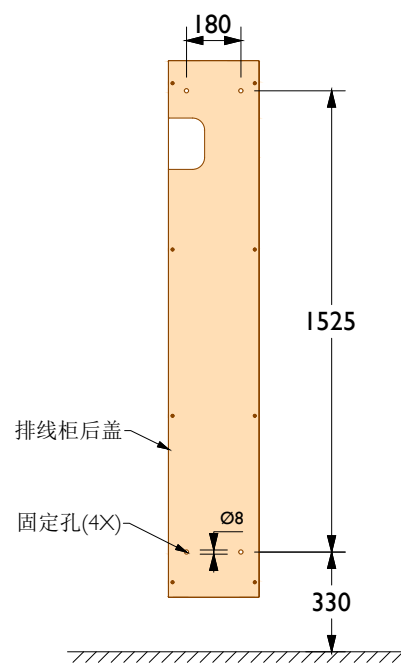
- A 由飞利浦负责提供并安装
- B 由客户负责提供并安装
- C 由飞利浦提供并由客户负责安装
- D 由客户提供并由飞利浦负责安装
- E 由第三方厂家提供并负责安装

- Works symbology**
- 土建
 - ◇ 电气
 - ◇ 机械
 - 设备

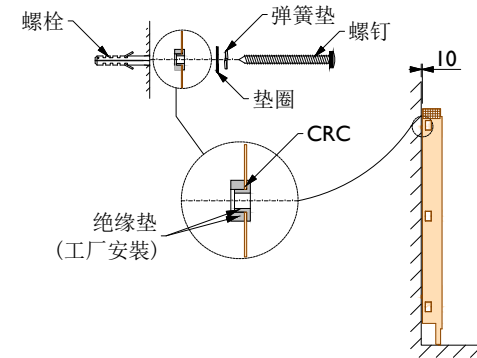
(19.09)



机柜墙面固定详图 (1:25)



排线柜墙面固定详图 (1:25)



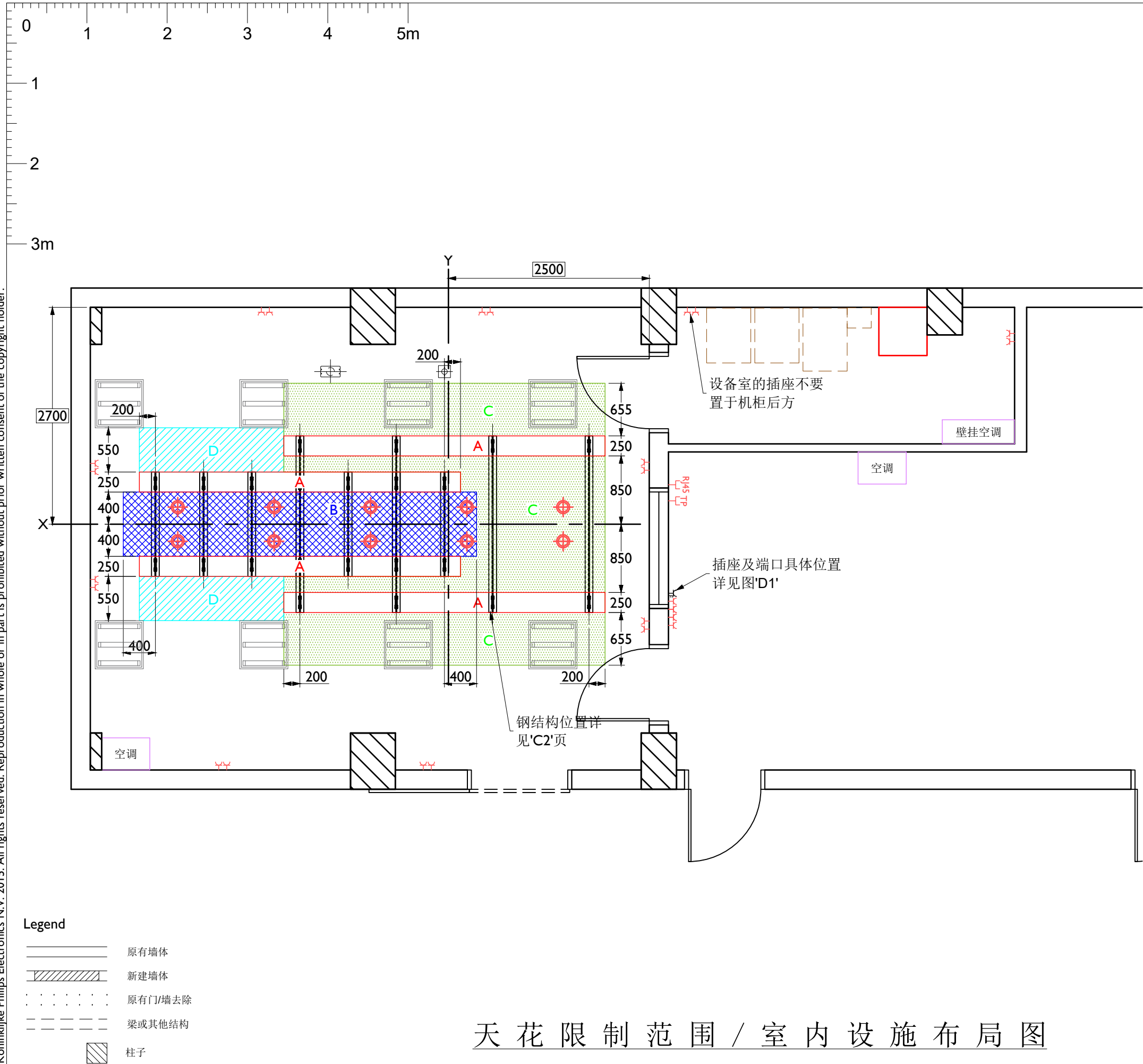
机柜墙面固定详图(无比例)

机柜安装详图

(19.09)

(19.09)

© Koninklijke Philips Electronics N.V. 2015. All rights reserved. Reproduction in whole or in part is prohibited without prior written consent of the copyright holder.



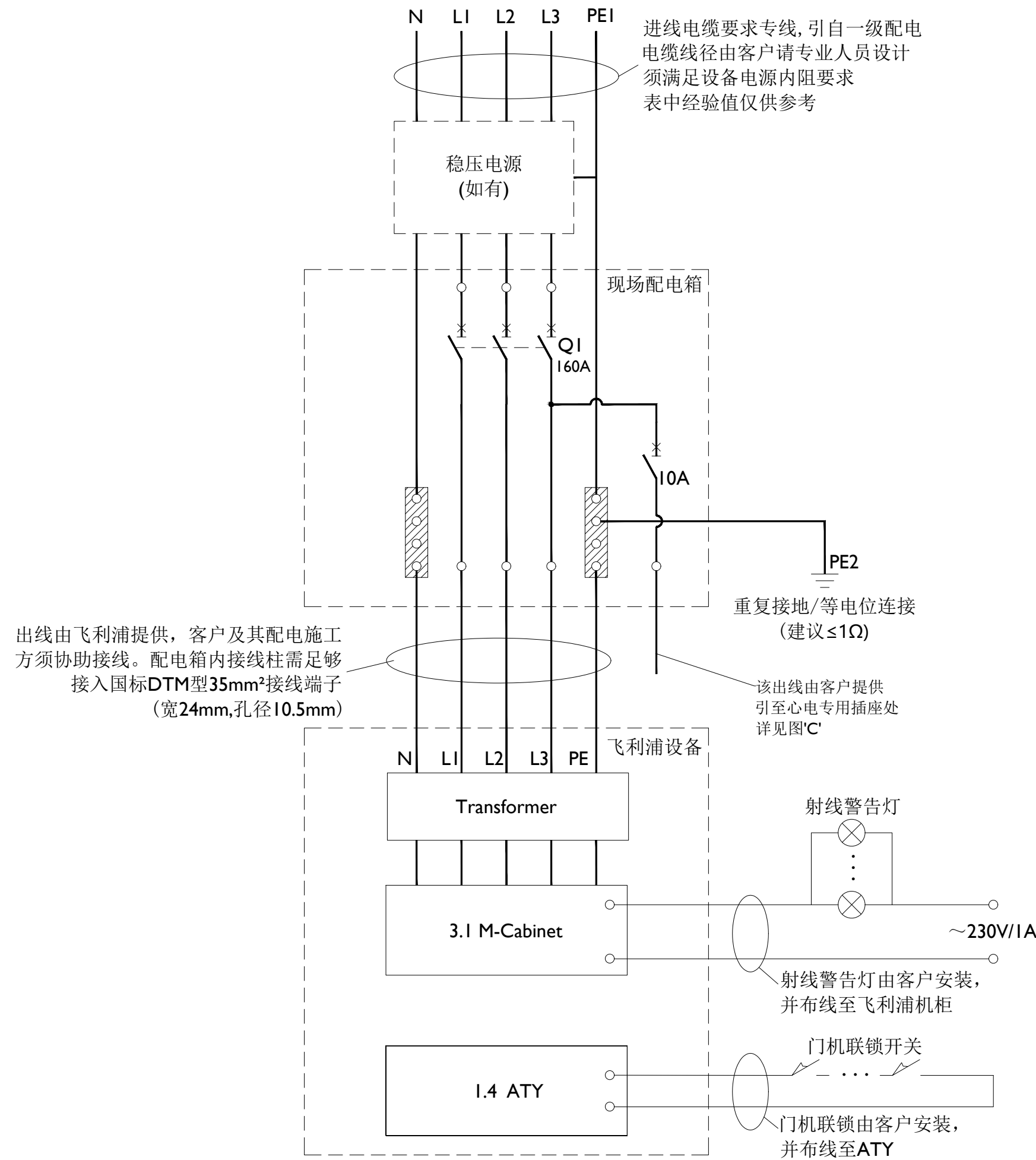
A	不可安装任何设备
B	不可安装任何突出假顶5mm的设备
C	不可安装任何突出假顶75mm的设备
D	不可安装任何突出假顶150mm的设备
(19.09)	
	心电专用插座(220V/10A,通用插座)
	电源插座 (220V/10A, 二三眼插座)
	网络端口
	电话插口
	格栅灯 (以格栅灯为例, 具体灯具类型与位置由客户自己决定。)
	嵌入式筒灯 (是否需要及具体位置由客户决定) (用于安装在轨道间唯一的照明方式, 不得突出假顶5mm。)
	净化风口(是否需要及具体位置由客户决定) (存在于轨道间唯一的窗口, 完成后的外尺寸宽度不得大于800mm, 不得突出假顶5mm。)
(19.09)	
<p>注: 我们的设备安装应避免与消防试水同时进行。原则上, 每层消防管道和喷头铺设完成后都应独立试水, 我们设备应在试水完成后安装。如设备安装时未完成试水, 则应关闭楼层阀门, 或至少关闭我们设备所在区域的阀门。待设备安装后, 在有人监控的情况下, 逐步打开阀门试水。试水期间保持现场有人值守, 以便发生问题紧急处置。</p>	
(19.09)	

Legend

	原有墙体
	新建墙体
	原有门/墙去除
	梁或其他结构
	柱子

天花限制范围 / 室内设施布局图

本套图纸中的信息仅供客户参考, 不能作为建筑施工图纸或文件直接使用。



三相动力供电电缆参考表	
实际电缆走线距离	供电电缆截面积
<30m	50mm ²
30-60m	70mm ²
60-100m	95mm ²
>100m	请联系飞利浦医疗项目经理
Azurion 系统电源要求	
电压和频率	~ 3/N/PE 400/380V \pm 10% 50 \pm 1Hz
额定容量	100kVA
额定电流	160A(QI 主断路器)
电源内阻	$\leq 180m\Omega$
瞬时最大电流	330 A (持续10 ms)

- 说明:
1. 本图中除注明为飞利浦所负责的范围外, 全部由客户提供, 并应在飞利浦主机系统安装前安装到位。
 2. 电源应采用专线, 从医院一级总配电房输出, 禁止与其他设备共用。
 3. 所配断路器应为“动力型塑料外壳式空气断路器”, 需可承受5~10倍于额定电流的瞬时峰值电流。
 4. 系统接地电阻以国标为准, 飞利浦建议独立接地 $\leq 2\Omega$, 联合接地 $\leq 1\Omega$ 。
 5. 本图中所有内容是根据设备要求和相关国家规范而给出的建议方案和示例, 不能直接用于配电箱的制作和现场施工。请客户聘请专业单位进行深化设计。